

**Auszug aus dem neuen Leitfaden Pflügen im Wettbewerb,  
dessen Wettbewerbsbestimmungen mit der Deutschen  
Meisterschaft 2016 gültig werden.**

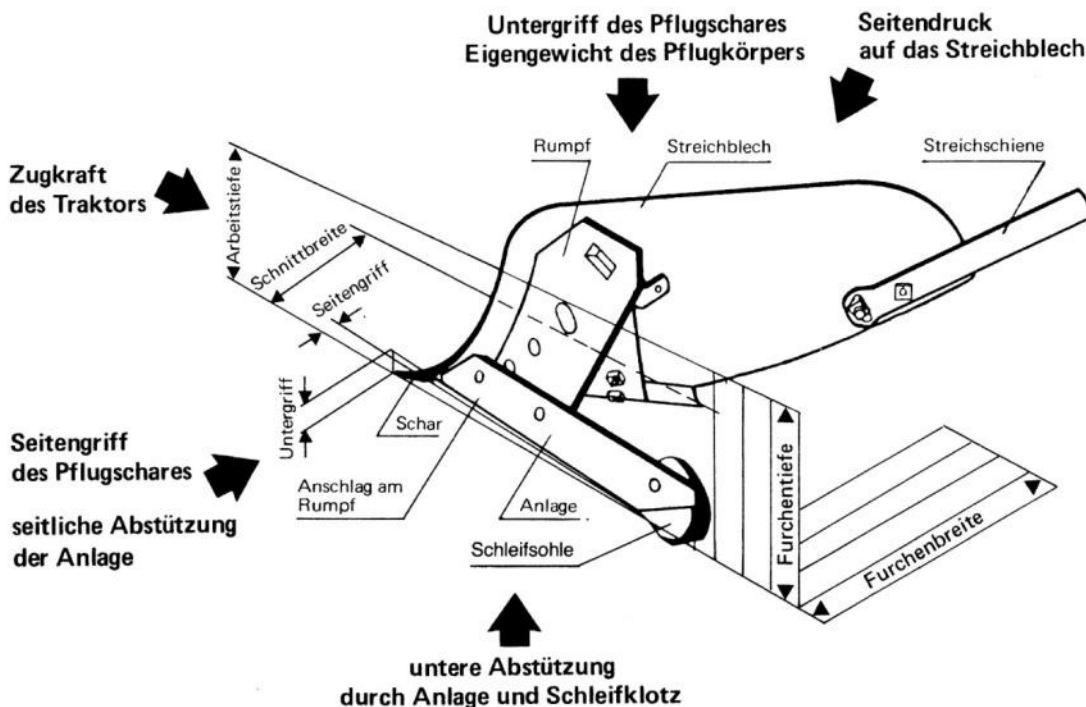
**Der neue Leitfaden präzisiert Aussagen des Leitfadens aus  
dem Jahre 2006.**

## III. Hinweise für den Pflüger

### 1. Der Pflugkörper

Sieht man beim Pflügen zu, so sieht alles recht einfach aus. Wer sich selbst einmal an den Pflug wagt, erkennt schnell, dass es seine Tücken hat. Der Pflug, der sich dreidimensional im Raum bewegt – vorwärts, seitwärts, nach oben und in die Tiefe – reagiert auf jede feinste Einstellung und jede Bodenveränderung.

Moderne Pflüge haben viele Einstellmöglichkeiten: Spindeln, Verschraubungen und sogar mehrere Hydraulikzylinder können Pflugkörper und Streichblech verschieben, schwenken oder kippen. Sech, Vorschäler und andere Teile lassen sich meistens mechanisch verstellen. Nur ein feines Zusammenspiel wohl abgewogener Kräfte gewährleistet eine optimale Pflugarbeit.

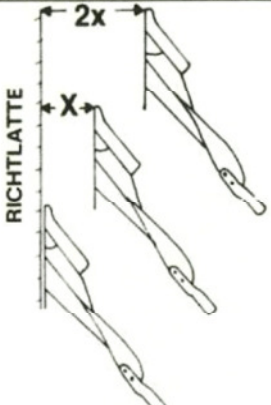
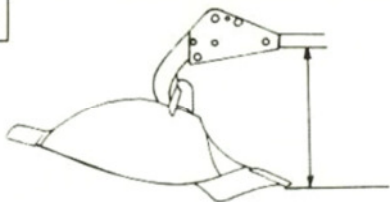
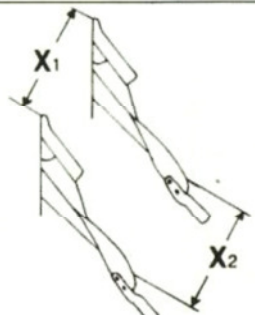
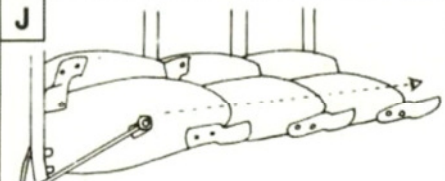


# Hinweise für den Pflüger

## 2. Grundeinstellungen am Pflug


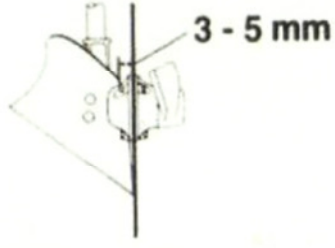
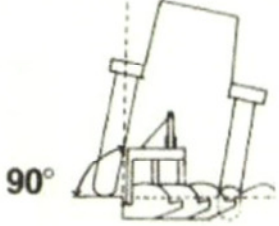
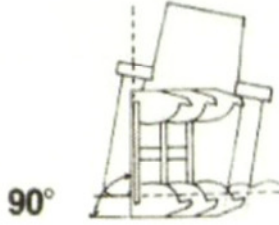
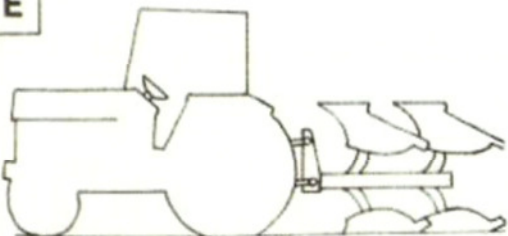
Die Vorbereitung von Schlepper und Pflug sollte in der Alltagspraxis – wie auch zum Wettbewerb – vom Leistungspflüger mit äußerster Sorgfalt geschehen. Die Bereifung des Schleppers, die hydraulische Anlage, wie auch die Anlenkkategorie, müssen zum Pflug passen. Die Grundeinstellungen am Pflugkörper sind zu überprüfen und entsprechend der zu erwartenden Bodenverhältnisse einzustellen. Insbesondere bei Mehr-Schar-Pflügen ist auf die Uniformität der einzelnen Pflugkörper zu achten. Bei Drehpflügen müssen die nach rechts wendenden Körper in der Grundeinstellung exakt identisch sein mit den nach links wendenden Körpern. Die Überprüfung der Grundeinstellung erfolgt am besten auf einer ebenen und befestigten Abstellfläche. Gleiches gilt natürlich auch für die Überprüfung der Anbauteile, wie Tragachse, Unterlenker, Oberlenker und die Anlenkpunkte.

Ein ganz besonderes Augenmerk verdienen die heutzutage sehr häufig verwendeten hydraulischen Anlagen zur Fernbedienung der Arbeitseinstellung des Pfluges vom Schleppersitz aus. Ausheben, Einsetzen und der Drehvorgang des Pfluges müssen auch unter schwierigen Arbeitsbedingungen immer störungsfrei möglich sein.

<b>F</b> 	<b>Arbeitsbreite</b> Die Arbeitsbreite des Pfluges und der einzelnen Körper kann überprüft werden, wenn man eine Richtlatte an die Landseite des letzten Körpers anlegt. Dabei sollten neue Schare angebaut sein. Die Körper (Landseiten) müssen parallel zueinander stehen.
<b>G</b> 	<b>Rahmenhöhe</b> Die Rahmenhöhe wird von der Unterseite einer neuen Scharspitze zur Unterkante des Hauptrahmens gemessen (bei steingesicherten Pflügen zur Unterkante des Grindels). Bei Voldrehpflügen muß die Rahmenhöhe bei linken und rechten Körpern gleich sein.
<b>H</b> 	<b>Durchgang</b> Der Durchgang, an den Scharspitzen gemessen (X <sub>1</sub> ), muß dem Durchgang an den Streichblechen (X <sub>2</sub> ) entsprechen.  Die Streichblech-Stützstrebe ist zum Eichen verstellbar.
<b>J</b> 	<b>Streichblechhöhe</b> Man verwendet dazu eine Richtlatte, einen Bindenfaden oder einfach das Augenmaß. Die Oberkanten der Streichbleche sollen fluchten.

## 3. Arbeitseinstellungen

Scharfe Seche und Schare sind eine Selbstverständlichkeit. Die Wirkungen von Hydraulikventilen, Hebeln, Spindeln und Stützrädern auf die Arbeitseinstellung des Pfluges sind einzuüben. Nur mit genauer Kenntnis der Vorgänge ist der Pflug schnell und korrekt auf die verschiedenen Arbeitsvorgänge einzustellen. Feinkorrekturen während der Fahrt sind oft das Geheimnis des Erfolgs. Ganz besondere Bedeutung kommt auch der Pflege des Streichblechs zu. Nach jedem Stopp, besonders aber vor längeren Pausen muss es gereinigt und gegen Rost geschützt werden. Nur absolut blanke Streichbleche lassen Spitzenergebnisse zu.

<p><b>A</b></p> 	<p><b>Scheibenseche</b> Das Scheibensech sollte 1-2 cm breiter schneiden als das Schar. Die Arbeitstiefe des Scheibensechs sollte, in Abhängigkeit von den Bodenverhältnissen, zwischen 4 und max. 10 cm betragen.</p>
<p><b>B</b></p>  <p>3 - 5 mm</p>	<p><b>Dungeinleger/Vorschäler</b> Der Dungeinleger/Vorschäler sollte so dicht wie möglich am Scheibensech arbeiten, ohne dieses zu berühren. Die obere Schnittkante des Dungeinlegers/Vorschälers sollte einen Zwischenraum von 3-5 mm lassen, um Verstopfungen zu vermeiden. Die Arbeitstiefe richtet sich nach dem Bodenverhältnissen und sollte 5 cm nicht übersteigen.</p>
<p><b>C</b></p>  <p>90°</p>	<p><b>Einstellen des Beetpflugrahmens</b> Die Grindel sollten mit der Bodenoberfläche einen Winkel von 90° bilden. Dies kann durch Einstellen der Spindel im rechten Unterenker geschehen.</p>
<p><b>D</b></p>  <p>90°</p>	<p><b>Einstellen des Voldrehpflugrahmens</b> Wie beim Beetpflug. Der Neigungswinkel kann mit Hilfe der Neigungswinkelschraube(n) korrigiert werden. <b>Anmerkung:</b> In der Grundstellung sollten beide Unterenker gleichmäßig hoch sein. Der Reifendruck sollte gleich sein bei Rädern einer Achse.</p>
<p><b>E</b></p> 	<p>Der Pflugrahmen sollte bei allen Pflügen in Arbeitsposition parallel zur Bodenoberfläche stehen. Dies wird durch richtige Einstellung des Oberlenkers erreicht</p>

# Hinweise für den Pflüger

## 4. Der Pflug als Wettbewerbsgerät

Der Pflug ist eine der genialsten Erfindungen der Menschheit. Pflügen im Wettbewerb dient auch der Ertüchtigung der künftigen und praktizierenden Landwirte im Umgang mit diesem Gerät und in der Kunst, den Boden auch ohne motorgetriebene, rotierende Geräte für den Anbau vorzubereiten.

Durch die vorliegenden Anregungen und Bestimmungen wird kein bestimmtes Pflugmodell vorgegeben, sondern es wird dargelegt, welche Arbeiten beim Leistungspflügen ausgeführt werden sollen. Der Pflug wird vom Teilnehmer selbst ausgesucht. Er kann ihn entsprechend seiner eigenen Erfahrungen ausrüsten und modifizieren. Das gilt im Besonderen für Einstellungs- und Bedienungselemente im Rahmen der zugelassenen Regeln.

Entsprechend der geforderten Arbeitsweise – nämlich freischneiden, aufnehmen, bearbeiten und wieder ablegen der Erde – soll der Pflug ausgerüstet sein mit Schar, Sech, Vorschäler, Streichblech und einer Streichschiene. Die Bearbeitung beinhaltet die Unterbringung von Ernterückständen, Dünger und Bewuchs und die Krümelung durch die Verwindung der Erde auf dem Streichblech und eine saubere Wiederablage.

Jede nachträglich hinzugefügte Vorrichtung, meist nicht gebräuchliche Standardbauteile, welche die Furche nach der eigentlichen Pflugarbeit behandeln und formen, sind als unerlaubte Zusatzausrüstung anzusehen.

Die WPO (World Ploughing Organization) Technikrichtlinien sind bindend.

Die Richter, unter Leitung des Oberrichters, sollten vor jedem Wettbewerb die Pflüge dahingehend überprüfen.

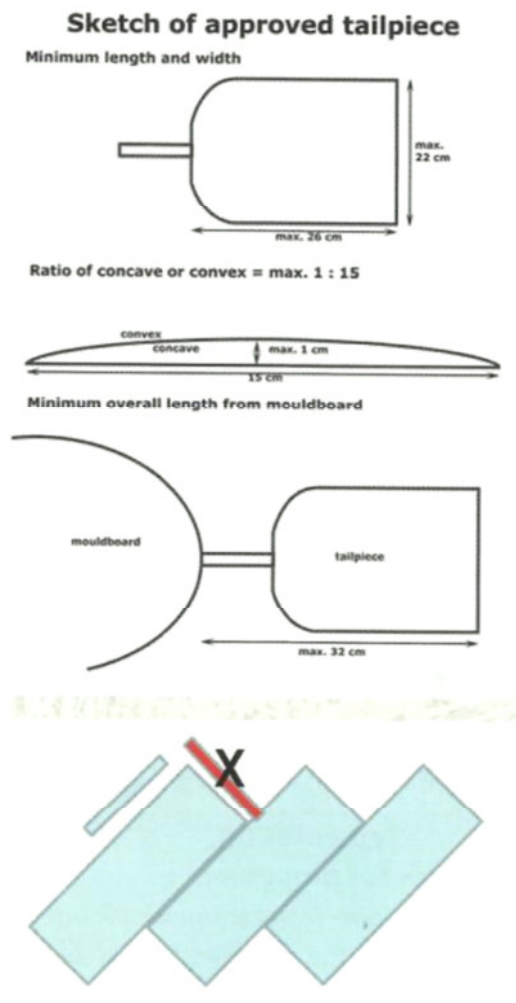
Der Pflüger, der ohne Zusatzausrüstung arbeitet, ist grundsätzlich der bessere.

Bei der Entscheidung für einen bestimmten Pflug sollten besonders die jungen in Ausbildung stehenden Landwirte den im Betrieb vorhandenen und auch in der Praxis eingesetzten Pflug berücksichtigen. Die modernen mehrscharigen Drehpflüge sind in der Regel mit guten Vorwerkzeugen ausgestattet und auf den im Betrieb vorhandenen Traktor abgestimmt. Dadurch werden die technischen Vorbereitungen für eine Teilnahme am Pflügen im Wettbewerb wesentlich vereinfacht.

## Was sollte ich an meinem Pflug ändern? Was wird empfohlen? Was ist überhaupt erlaubt?

In Anlehnung an das Regelwerk den WPO gibt es eine Reihe von Bestimmungen:

- Die Anzahl der Räder ist auf 3 beschränkt (je Seite beim Drehpflug). Stahlrollen und Scheibensech mit seitlicher Rollfläche u. ä., - eben alles was sich um eine Achse dreht, ausgenommen die Scheibenseche selbst - gelten als Rad.
- Eventuelle Veränderungen am Streichblech (Vergrößerung, Verlängerung) müssen permanent und an allen Körpern gleich sein, d.h. aus dem gleichen Material und durchgehend verschweißt. Verschraubungen oder Schnellverschlüsse sind dabei nicht zulässig.
- Temporäre Hilfsschienen, etwa zur Räumung der Spaltfurche oder der Schlussfurche, oder zu besserer Ablage des Furchenbalkens gedacht, dürfen nicht länger als das Streichblech sein.



## IV. Die Wettbewerbsbestimmungen

### 1. Wettbewerbsteil Theorie

#### Allgemeine Hinweise

Die Anforderungen an die landwirtschaftliche Praxis werden immer umfangreicher. Die richtige Nutzung und der effektive Einsatz der landwirtschaftlichen Maschinen erfordern ein stetig größeres Fachwissen.

Damit die Teilnehmer einen Überblick über die Anforderungen im Theorieteil des Wettbewerbs „Leistungspflügen“ bekommen, erhalten Sie die Möglichkeit, den vorbereiteten Fragenkatalog mit den als verbindlich angesehenen Lösungen unter [www.pflügerrat.de](http://www.pflügerrat.de) einzusehen. Alle Teilnehmer haben so die Möglichkeit, sich unter gleichen Voraussetzungen auf diesen Wettbewerbsteil vorzubereiten.

#### Umfang der Klausur:

Für den theoretischen Teil des Bundesentscheids werden zurzeit 40 Fragen aus dem Katalog ausgewählt. Zur Beantwortung der Fragen stehen max. 45 Minuten zur Verfügung.

#### Bearbeitungshinweise:

Lesen Sie die Fragen und alle Antwortmöglichkeiten aufmerksam durch! Die Fragen werden im Multiple-choice-Verfahren gestellt. Hierfür werden für jede Frage vier Antwortmöglichkeiten vorgegeben. Davon ist mindestens eine richtig; maximal können aber auch alle vier Antwortmöglichkeiten richtig sein. Eine Frage ist nur dann richtig beantwortet, wenn alle richtigen Lösungsvorschläge angekreuzt wurden.

Hinweis: Richtige Teil-Lösungen werden nicht bewertet.

#### Bewertungshinweise:

Für jede richtige Antwort werden 0,25 Punkte vergeben.  
Insgesamt können also bei 40 Fragen 10 Punkte erreicht werden.



## Beispiel aus dem Aufgabenkatalog:

1	<b>Unter Photosynthese versteht man:</b>	
	a. Den Abbau von Stärke	<input type="checkbox"/>
	b. Den Aufbau von einfachen Zuckern aus Kohlendioxid und Wasser mittels Lichtenergie	<input checked="" type="checkbox"/>
	c. Die CO <sub>2</sub> -Assimilation	<input checked="" type="checkbox"/>
d. Die Bildung von Chlorophyll (Blattgrün)	<input type="checkbox"/>	
2.	<b>Wo sollte der „ideelle Zugpunkt“ (der Schnittpunkt der gedachten, verlängerten Linien von Ober- und Unterlenker) beim Pflügen mit einem Hinterradschlepper mit Freigangregelung liegen?</b>	
	a. Die Lenker sollen parallel verlaufen	<input type="checkbox"/>
	b. Vor der Vorderachse	<input type="checkbox"/>
	c. Etwa in der Schleppermitte	<input checked="" type="checkbox"/>
d. Auf Höhe der Vorderachse	<input type="checkbox"/>	
3.	<b>Es gibt mehrere Formen der Bodenbearbeitung. Welche Aufgaben treffen auf das Verfahren „Konservierende Bodenbearbeitung zu?</b>	
	a. Durch den Einsatz von Pflanzenschutzmitteln wird der Boden konserviert, wodurch eine nachhaltige Bewirtschaftung erreicht wird.	<input type="checkbox"/>
	b. Die Bestellung von Feldfrüchten erfolgt unter Verzicht der wendenden Bodenbearbeitung (Pflügen). Das Saatgut wird direkt in den Stoppelbereich u. ä. ausgebracht	<input checked="" type="checkbox"/>
	c. Durch regelmäßiges Tiefpflügen wird Bewuchs, Unkraut, Ausfallgetreide in tiefere Schichten eingebracht und konserviert. Hierdurch wird der Aufwand von Pflanzenschutzmitteln gesenkt.	<input type="checkbox"/>
d. Durch Verzicht auf jegliche Bodenbearbeitung wird der Boden konserviert. Die Aussaat erfolgt im Bestand der Vorfrucht mit einem Pneumatikstreuer oder mit einer Drillmaschine mit Schlitzscharen.	<input type="checkbox"/>	



# Wettbewerbsbestimmungen

## 2. Durchführung des Wettbewerbs

### Vorbemerkung

Vor Beginn des Wettbewerbs versammeln sich Pflüger, Richter und Feldordner mit dem Veranstalter. Die Beetnummern werden per Los ermittelt, Fluchtstäbe und das weitere Material werden (soweit vereinbart) ausgegeben und die wichtigsten Wettbewerbsregeln noch einmal durchgesprochen. Notwendige Bekanntgaben sind:

- die Tiefe der Furche: Diese Entscheidung wurde im Einvernehmen mit dem Eigentümer/Bewirtschafter des Feldes getroffen.
- die verfügbaren Zeiten zum Pflügen. Die Zeitvorgaben müssen so bemessen sein, dass bei einer Beetlänge von 100 m mindestens 10 Min pro Umgang zur Verfügung stehen.
- die Wartezeit zur Bewertung der Spaltfurchen
- nach welcher Seite der Auseinanderschlag (Furchenanschluss) gefordert wird.
- dass Pflüger, die keine Nachbarn haben, die Anschlussfurchen (während des Richtens der Spaltfurchen) selbst ziehen müssen.
- Zeit und Ort für die Auswertung und für die Beetbesprechung
- Organisation der An- und Abfahrt zum und vom Pflugfeld
- Der Ablauf der Abschlussveranstaltung mit Siegerehrung
- das Verbot fremder Hilfe beim Pflügen
- Zeitvorgabe, die Art und Weise der Zeichengabe und Modalität der Strafpunktvergabe bei Zeitüberschreitung

### Allgemeine und spezielle Sicherheitsbestimmungen, zum Beispiel:



**Unfälle passieren nicht einfach – sie werden durch Menschen verursacht!**



## 3. Praktische Durchführung

a) Zum Wettbewerb sind vorrangig Zwei- und Dreifurchenpflüge gut geeignet. Der Pflüger wird mit dem von ihm angemeldeten Pflug zum Wettkampf zugelassen. Der Einsatz von vier und mehrscharigen Pflügen ist von der Entscheidung des Veranstalters abhängig (Wettkampfflächenbedarf). Dies sollte aber möglich sein, da diese Pfluggrößen heute Stand der Technik und Praxis sind.

b) Die Beete sind vorab eingemessen und mit Nummern gekennzeichnet. Die ausgesteckten Feldnummern bezeichnen die Spaltfurche.

Nach dem Spalten wird auf dem Vorgewende gehalten bis die Richter die Arbeit bewertet haben.

c) Zum Ausrichten der Spaltfurche dürfen höchstens drei Fluchtstangen benutzt und auch über das eigene Beet hinaus gesetzt werden. Zum Ausfluchten darf eine Hilfsperson hinzugezogen werden. Weitere Ausfluchthilfen am Schlepper und Pflug, die nicht bauartbedingt sind, gelten als Zusatzausrüstung und sind nicht erlaubt. Die Spaltfurche, sowie Markierung am Keil muss der Teilnehmer eigenständig ziehen. Für das Ausmessen und Fluchten der Spaltfurche und der Markierung am Keil sollten 30 min zur Verfügung stehen. Als reine Pflugzeit sind im Allgemeinen drei Stunden vorzusehen, davon sind zum Ziehen der Spaltfurche 20 Minuten einzuplanen. Die Richter sollten zum Bewerten der Spaltfurche ausreichend Zeit bekommen, deren Anzahl sollte der Teilnehmerzahl angepasst werden. Insgesamt ist bei der Zeitvorgabe darauf zu achten, dass bei einer Beetlänge von 100 m mindestens 5 Minuten pro Fahrt bzw. 10 Minuten pro Umgang zur Verfügung stehen. Bei kürzeren Beeten und geringerer Beetbreite sollte die Zeitvorgabe entsprechend angepasst werden.

d) Wer ohne einen Nachbarn ist, muss eine eigene Anschlussfurche ziehen. Je nach Veranstaltung kann diese schon vorhanden sein. Ist einem Pflüger der Anschluss an eine schlechte Nachbarfurche nicht zuzumuten, kann ihm eine Korrekturfurche zugebilligt werden. Muss zu lange auf einen Nachbar gewartet werden, ist die Wartezeit beim Oberrichter anzumelden. Diese Wartezeit ist durch eine Zeitzugabe auszugleichen.

e) Die Tiefenmessung wird an *vier Stellen* im Beet vorgenommen, und zwar im Rückschlag, im Anschluss an den Nachbarn, im Keil und im Restbeet. (Im Feldplan sind die Messzonen genau bezeichnet.) Gemessen werden darf nach der zweiten Fahrt am Rückschlag und bis zur vorletzten Fahrt vor der Schlussfurche. Beim *Beetpflug* wird die Tiefe vier *Mal* festgestellt. Einmal im Bereich des Zusammenschlags, einmal im Bereich des Weiterpflügens und je einmal in jeder Beethälfte rechts und links der Schlussfurche. Auch hier gilt: gemessen werden darf erst nach der zweiten Runde am Zusammenschlag und bis zur vorletzten Runde vor der Schlussfurche.

f) Ist ein Pflüger bis zum Schlusszeichen nicht fertig geworden, hat er in jedem Fall seine Parzelle fertig zu pflügen. Für die zusätzlich beanspruchte Zeit werden ihm je angefangene Minute 2 Punkte abgezogen.

g) Unkorrektes Verhalten, grobe Fehler in der Arbeit, insbesondere aber das Nichteinhalten der vorgegebenen Arbeitstiefe und Zeitüberschreitung werden mit Punktabzügen bestraft. (Näheres dazu ist auf den Bewertungsbögen festgehalten.)

# Wettbewerbsbestimmungen

h) Teilnehmer, die gegen die Wettbewerbsbestimmungen verstoßen, werden verwarnet und nach zweimaliger Verwarnung vom Wettbewerb ausgeschlossen. Fremde Hilfe während des Wettbewerbs ist nicht zulässig, auch nicht per Telefon! Der Einsatz von GPS (Global Positioning System) oder ähnlichem ist nicht erlaubt.



## 4. Spezielle Erläuterungen zum Drehpflügen

### a) Spaltfurche

Vom Veranstalter werden der Startpunkt und der Endpunkt der Spaltfurche ausgesteckt. Der Pflüger darf für die Anlage der Spaltfurche 3 Fluchtstangen verwenden. Eine der Stangen kann am Anfang der Parzelle positioniert sein. Die dritte Stange kann auch über die Parzelle hinaus gesteckt werden. Der Gebrauch von Nummernmarkierungen, Führungslinien, Fußabdrücken, Steinen oder anderen Markierungen als den drei Fluchtstangen ist nicht erlaubt. Die Wettbewerber können durch einen Assistenten beim Platzieren und Entfernen der Fluchtstangen unterstützt werden. Keine andere Assistenz wird während des Wettbewerbs zugelassen.

Die Spaltfurche beim Drehpflug ist eine einzelne Furche, die vom Start weg mit dem hinteren rechten Pflugkörper gepflügt wird. Die erlaubte Zeit zum Anlegen der Spaltfurche beträgt 20 min. Zeitüberschreitung führt zu Punktabzug, wie auch am Ende des Wettbewerbs.

### b) Einteilung der trapezförmigen Parzelle

Um das Restbeet exakt parallel zur Spaltfurche zu legen, muss der Pflüger sich eine Markierung ziehen. Die Benutzung der drei Fluchtstangen und eines Assistenten beim Fluchten und entfernen der Stäbe ist erlaubt. Die Person muss sich vor dem Schlepper bewegen. Das so angelegte Restbeet muss am Ende stets 10 Fahrten aufweisen und kann beim Zweischarpflug aus 19 oder 20 Furchen bestehen. Beim Dreischarpflug aus 29 oder 30 Furchen sein. Bei Mehrscharpflügen entsprechend ihrer Anzahl der Körper mehr. Die Markierungsfurche wird nicht bewertet.

## c) Rückschlag

Beim Zurückschlagen des Furchenbalkens der Spaltfurche zusammen mit der ersten voll gepflügten Furche entsteht praktisch ein halber Zusammenschlag. Diese Anfangsfurche ist gleichzeitig ein Teil der Schlussfurche. Der gesamte Rückschlag besteht aus zwei Umgängen (vier Fahrten), das sind beim Zweischarpflug 8, Dreischarpflug 12 Furchen und bei mehrfurchigen Pflügen entsprechend mehr. Die letzte Furche des Rückschlags bleibt als Anschlussfurche für den Nachbarn offen liegen.

## d) Weiterpflügen

Zum Weiterpflügen wechselt der Pflüger zu seinem linken Nachbarn und schließt an dessen letzter Furche seines Rückschlags an. Die erste und zweite Fahrt zum Nachbarn hin dürfen als Ausgleichsfurchen angelegt werden. Sie werden nicht gewertet, wenn die letzte Furche des Nachbarn als unzumutbar für einen ordentlichen Anschluss zu werten ist. Die Arbeit des Nachbarn darf aber keinesfalls beeinträchtigt werden. Eventuelle Wartezeiten auf den Nachbar werden dem Wartenden gutgeschrieben und am Ende des Wettbewerbs bei Bedarf berücksichtigt.

## e) Pflügen am Keil

Durch die Trapezform der Drehflugparzelle ist entlang des Restbeetes ein Keil auszupflügen. Dies hat so zu geschehen, dass alles Land durchgepflügt ist, keine Löcher oder Hügel entstehen und nichts doppelt gepflügt ist. Die erste durchgehende Furche des Restbeetes muss an den Keilenden entlang gezogen werden. Nur eine durchgehende, auf der ganzen Länge gut ausgebildete Furche kann bewertet werden. Der Übergang vom Keil zum Restbeet muss allen Anforderungen an ein ordentliches Pflügen entsprechen.

## f) Pflügen des Restbeetes

Im Restbeet müssen 5 Umgänge d. h. 10 Fahrten liegen. Die Zahl der sichtbaren Furchen kann bei 19 oder 20 liegen. Beim Dreischarpflug sind 29 oder 30 Furchen. Bei mehrfurchigen Pflügen entsprechend mehr.

## g) Schlussfurche

Die Schlussfurche soll exakt neben der mit dem Rückschlag zugedeckten Spaltfurche liegen. Es darf kein ungepflügter Streifen übrig bleiben und auch nichts doppelt gepflügt werden, wobei ungepflügte Reste strenger zu beurteilen sind als doppelt gepflügte Streifen.

## 5. Spezielle Erläuterungen zum Beetpflügen

### a) Spaltfurche

Vom Veranstalter werden Startpunkt und Endpunkt der Spaltfurche ausgesteckt. Sie besteht aus zwei Einzelfurchen; Hinfahrt und Rückfahrt. Das Ganze bleibt für die Bewertung offen liegen. Der Pflüger darf für die Anlage der Spaltfurche 3 Fluchtstangen verwenden. Eine der Stangen kann am Anfang der Parzelle positioniert sein. Die dritte Stange kann auch über die Parzelle hinaus gesteckt werden. Der Gebrauch von Nummernmarkierungen, Führungslinien, Fußabdrücken, Steinen oder anderen Markierungen als den drei

# Wettbewerbsbestimmungen

Fluchtstangen ist nicht erlaubt. Die Wettbewerber können durch einen Assistenten beim Platzieren und Entfernen der Fluchtstangen unterstützt werden.

Keine andere Assistenz während des Wettbewerbs ist zugelassen. Die erlaubte Zeit für das Ausmessen und Fluchten der Spaltfurche beträgt 30 Minuten, zum Ziehen der Spaltfurche sind 20 Minuten festgelegt. Zeitüberschreitung führt zu Punktabzug, wie auch am Ende des Wettbewerbs.

## b) Zusammenschlag

Der Zusammenschlag besteht immer aus 4 Umgängen. In der Mitte der Spaltfurche kann eine Hilfsfurche zur Stützung des Zusammenschlags abgelegt werden. Je nach Art der angewandten Methode entsteht dabei eine unterschiedliche Zahl sichtbarer Furchendämme. Die letzte Furche der letzten Hinfahrt bleibt als Anschlussfurche für den linken Nachbarn offen liegen.

## c) Weiterpflügen

Im Weiteren gestaltet der Pflüger einen Auseinanderschlag, in dem er zu seinem rechten Nachbarn wechselt und in der letzten Furche dessen Zusammenschlags den Anschluss sucht. Die erste und zweite Fahrt zum Nachbarn hin dürfen als Ausgleichsfurchen angelegt werden. Sie werden nicht gewertet, wenn die letzte Furche des Nachbarn als nicht zumutbar erscheint. Die Arbeit des Nachbarn darf aber keinesfalls beeinträchtigt werden. Eventuelle Wartezeiten auf den Nachbar werden dem Wartenden gutgeschrieben und am Ende des Wettbewerbs bei Bedarf berücksichtigt

## d) Schlussfurche

Das Auspflügen der Schlussfurche schließt die letzten drei Umgänge mit ein. Sie muss zum eigenen Zusammenschlag hin erfolgen, d. h. Startpunkt und Ende liegen am selben Ende der Parzelle. Es darf nur eine Schlepperradspur sichtbar sein. Jede weitere Schlepverspur führt zu Punktabzug. Eine Leerfahrt zum anderen Ende der Parzelle ist erlaubt, muss aber über den Randstreifen und **nicht** über das eigene Feld erfolgen. Die Leerfahrt ist einem Richter zu melden.

## 6. Tiefenmessung

Die vorgegebene Tiefe beinhaltet einen Toleranzbereich von  $\pm 2$  cm. An einer beliebigen Stelle in den vorgegebenen Messbereichen wird im Abstand von gut 15 Schritten die Tiefe festgestellt. Extreme Verhältnisse wie Fahrspuren oder Hügel und Erdbrocken sind auszulassen. Der Durchschnitt aus diesen drei Werten gilt als der maßgebliche Messwert, der auf dem Bewertungsbogen festgehalten wird.

Die vorgeschriebene Pflugtiefe muss bis zur sechsten Furche erreicht sein und bis zum Beginn der letzten zwei Runden beibehalten werden.

Liegt die erste Messung nicht im Toleranzbereich zu der vorgegebenen Tiefe ist der Pflüger zu informieren. Keine Aussage des Messteams gegenüber dem Pflüger bedeutet: Alles ist in Ordnung. Über die weiteren Messungen darf keine Auskunft mehr erteilt werden.

## Strafpunkte

Ein Punkt wird abgezogen für jeden 1cm oder Teile davon, wenn das Messergebnis mehr als 2 cm flacher oder tiefer als die geforderte Pflugtiefe d. h. außerhalb der Toleranz liegt. Das gilt für jeden einzelnen Messdurchgang. Die Strafpunkte aus den einzelnen Messungen werden addiert.

### 7. Abzüge, Strafpunkte:

- Schlepperspur: mehr als eine Schlepperspur bei der Schlussfurche 10 Punkte
- Furchentiefe: je 1 cm außerhalb der Toleranz, je Messung 1 Punkt
- Zeitstrafen: bei der Spaltfurche je angefangene Minute Überschreitung 2 Punkte  
am Ende des Wettbewerbs je angefangene Minute Überschreitung 2 Punkte
- Drehpflug: Restbeet mehr oder weniger als 10 Fahrten 10 Punkte
- Drehpflug : nicht erlaubte Leerfahrt 10 Punkte
- Beetpflug : Schlussfurche nicht zum eigenen Zusammenschlag hin 10 Punkte
- Beetpflug: mehr als eine erlaubte Leerfahrt 10 Punkte
- Grobe Regelverstöße, unangebrachtes Verhalten und Verstöße gegen die Allgemeinen Sicherheitsbestimmungen kann der Oberrichter mit Strafpunkten belegen.

### 8. Platzierung

Bei Punktgleichheit hat der Oberrichter nach erneuter Beurteilung am Beet eine Entscheidung zu treffen.



## V. Richtlinien für die Bewertung

### Vorbemerkung

Ziel und Zweck des Leistungspflügens sind das Streben nach einer optimalen Bodenbearbeitung in der Praxis. Dementsprechend stehen die ackerbaulichen Aspekte bei der Bewertung durch die Richter im Vordergrund. Die Richter sind deshalb gehalten, die Vergabe der Punkte in einem positiven Geist und in Übereinstimmung mit den Leitlinien der Bewertungsbogen zu vergeben. Die Richter sind angehalten, die gesamte Bandbreite des Zehnersystems auszuschöpfen. Die beste Arbeit des Tages hat 10 Punkte verdient.

Die Punktevergabe durch die Richter ist getrennt von den evtl. Punktabzügen des Oberrichters. Diese Aufgabenteilung in der Bewertung sichert ein objektives Ergebnis.

### 1. Drehpflügen

#### a) Spaltfurche

Mit dem Ziehen der Spaltfurche beginnt das Vorhaben des Pflügens. Die Spaltfurche dient dem Zweck, das Gesamtziel Unkrautbekämpfung und Unterbringung von Bewuchs auch unter der ersten vollen Furche zu erreichen. Sie muss deshalb immer und auf der ganzen Länge ganz durchgeschnitten sein. Gefordert wird die gleichmäßige Tiefe, gleichmäßige Breite und die Gleichmäßigkeit der heraus gelegten Erdbalke über die ganze Länge der Furche. Alles Unkraut und der Bewuchs müssen abgeschnitten und sauber aus der Furche geräumt sein. Nur so wird sichergestellt, dass der anschließende Rückschlag bzw. der Zusammenschlag beim Beetpflug auch dicht und trittfest aufliegt. Absolut gerade sollte die Spaltfurche sein, weil nur an einer geraden Anfangsfurche die folgenden Furchen ohne Doppelpflügen oder ungepflügte Reste angelegt werden können.

Zeile	Teilaspekte Einzelkriterien	max. Punkte	Nr. 1	2	3	4	5
1	Spaltfurche ganz durchgeschnitten gleichmäßig über die ganze Länge	10					

Zeile	Teilaspekte Einzelkriterien	max. Punkte	Nr. 1	2	3	4	5
1b	Geradheit Spaltfurche	10					

# Richtlinien für die Bewertung

## b) Rückschlag

Zusammen mit der ersten Furche wird auch der Auswurf von der Spaltfurche in diese zurückgeschlagen. Dies hat so zu geschehen, dass die erste Furche in der Form, in Höhe und Breite den folgenden über die ganze Länge gleich ist. Auch die erste Furche beim Drehpflügen soll genügend Feinerde für eine spätere Bearbeitung und die Verfüllung der Schlussfurche aufweisen. Der Rückschlag sollte exakt in die Spaltfurche zurück gelegt werden. Kein Überwerfen über die Sechskante der Spaltfurche! Die zwangsläufige Überhöhung des Rückschlags soll möglichst gering gehalten werden und auf die folgenden Umgänge verteilt werden.

Zeile	Teilaspekte Einzelkriterien	max. Punkte	Nr. 1	2	3	4	5
2	Rückschlag, I exakt am Spalt, deutliche, gleichmäßige Furche	10					

Zeile	Teilaspekte Einzelkriterien	max. Punkte	Nr. 1	2	3	4	5
2b	Geradheit Rückschlag						
3	Rückschlag, II alle Furchen gleich hoch und breit, kein Übergang sichtbar (4 Fahrten)	10					

## c) Pflügen am Keil

Durch die Trapezform der Drehflugparzelle ist entlang des Restbeetes ein Keil auszupflügen. Dies hat so zu geschehen, dass alles Land durchgepflügt ist, keine Löcher oder Hügel entstehen und nichts doppelt gepflügt ist. Der Übergang vom Keil zum Restbeet muss allen Anforderungen an ein ordentliches Pflügen entsprechen.

Die erste durchgehende Furche am Keil muss absolut gerade und auf der ganzen Länge voll ausgebildet sein. Sie sollte in Form und Größe den Furchen des Restbeetes entsprechen.

Zeile	Teilaspekte Einzelkriterien	max. Punkte	Nr. 1	2	3	4	5
4	Anschluss am Keil gleichmäßige dicht anliegende Furchen, keine Mulde, keine Hügel	10					

# Richtlinien für die Bewertung

## d) Bodenbearbeitung I, Aspekt Unterbringung von Bewuchs

Stoppeln, Gras und sonstiger Bewuchs der Fläche muss zur Gänze untergebracht werden. Wurzeln sollen auf der ganzen Fläche der Furchensohle sauber abgeschnitten oder herausgezogen werden. Die Furchenkante soll mit Hilfe des Vorschälers so gekappt werden, dass ein späteres Durchwachsen von Grünzeug verhindert wird.

Zeile	Teilaspekte Einzelkriterien	max. Punkte	Nr. 1	2	3	4	5
6	Bodenbearbeitung, I kein Bewuchs, keine Stoppeln, keine Radspuren sichtbar, Vorschäler benutzt	10					

## e) Bodenbearbeitung II, Aspekt dichte Lagerung und Rückverfestigung

Die ganze Krume muss zwar gelockert werden, aber die Furchen sollen auch wieder trittfest und dicht an dicht aneinander abgelegt sein. Das Verhältnis von Schnittbreite und Arbeitstiefe muss so gewählt sein, dass eine Wendung der Furchen um etwa 135° erreicht wird. Es dürfen keine Lücken und Löcher vorhanden sein

Zeile	Teilaspekte Einzelkriterien	max. Punkte	Nr. 1	2	3	4	5
8	<del>Bodenbearbeitung, III</del> alle Furchen gleich in Höhe u. Form, keine Paarung sichtbar	10					

## f) Bodenbearbeitung III, Voraussetzungen für weitere Bearbeitung

Die Furchen sollen in Form und Masse möglichst gleichmäßig sein und auch auf der ganzen Länge gleichförmig aneinander liegen. Es darf keine so genannte Paarung erkennbar sein. Nachfolgende Bearbeitungsgeräte müssen über ihre ganze Breite eine gleichmäßige Auflage vorfinden, damit in einem Arbeitsgang auf der ganzen Fläche einheitliche Bestellverhältnisse entstehen können.

Zeile	Teilaspekte Einzelkriterien	max. Punkte	Nr. 1	2	3	4	5
8	Bodenbearbeitung, III alle Furchen gleich in Höhe u. Form, keine Paarung sichtbar	10					

## g) Bodenbearbeitung IV, Saatbett, Boden verfügbar

Die Abdeckung von Stoppeln und Grünmasse muss ausreichend sein, um beim Sävorgang ein Hochziehen und die Freilegung von Pflanzenresten zu vermeiden. Der Erdbalken darf keine große Schollen oder Löcher aufweisen. Es muss genügend krümelige Erde hochgebracht sein, dass bei der späteren Bestellung ein gutes Saatbett zur Verfügung steht. Es sollen gleichmäßige gut profilierte Furchenkämme deutlich sichtbar sein.

# Richtlinien für die Bewertung

Zeile	Teilaspekte Einzelkriterien	max. Punkte	Nr. 1	2	3	4	5
9	Bodenbearbeitung, IV deutlich sichtbare Furchen, genügend Boden zur Saat verfügbar	10					

## h) Schlussfurchen

Bei der Beurteilung der offen liegenden Schlussfurchen müssen die letzten Furchen rechts und links mit einbezogen werden. Die Schlussfurchen müssen gerade und exakt parallel zum Rückschlag verlaufen. Die letzten Furchen neben der offenen Schlussfurchen sollen genügend Erde aufweisen, um eine ausreichende Verfüllung zuzulassen. Die Tiefe muss so gewählt sein, dass eine sauber geräumte Schlussfurchen zurückbleibt und gleichzeitig eine ordentliche Unkrautbekämpfung gewährleistet ist. Die Schlussfurchen sollen mit dem vorher Gepflügten ein einheitliches Bild ergeben und sie dürfen zur letzten Furche hin keine Stufen aufweisen. Es darf **nur eine Schlepperspur** sichtbar sein. Eine weitere Schlepperspur führt zu Punktabzug.

Falls das Stützrad benutzt wird, muss dies innerhalb der Schlepperspur laufen.

Zeile	Teilaspekte Einzelkriterien	max. Punkte	Nr. 1	2	3	4	5
10	Schlussfurchen gleichmäßig, sauber geräumte Furche, Furche hoch und breit wie übriges Feld	10					

Die Schlussfurchen sollen exakt neben der mit dem Rückschlag zugedeckten Spaltfurchen liegen. Es darf kein ungepflügter Streifen übrig bleiben und auch nichts doppelt gepflügt werden, wobei ungepflügte Reste strenger zu beurteilen sind als doppelt gepflügte Streifen. Die Schlussfurchen müssen gerade, sauber geräumt, in Tiefe und Breite zum übrigen Pflügen passen und die benachbarten Furchen müssen genügend Boden aufweisen, so dass eine Verfüllung möglich ist, ohne den Bewuchs nach oben zu kehren.

Zeile	Teilaspekte Einzelkriterien	max. Punkte	Nr. 1	2	3	4	5
11	Schlussfurchen exakt am Rückschlag, nichts doppelt gepflügt, kein Rest, Rückschlag sichtbar	10					
11b	Geradheit Schlussfurchen	10					

# Richtlinien für die Bewertung

## i) Einsetzen und Ausheben

Alles Land innerhalb der Kopffurchen muss gepflügt sein. Das Frontschar muss an der Grenzmarkierung im Boden sein und das hintere Schar darf erst bei Erreichen der anderen Grenzmarkierung den Boden verlassen. Spätestens nach zwei Metern muss die volle Furchentiefe erreicht sein. In diesem Bereich dürfen keine Spalten und Löcher zwischen den Furchen erscheinen und auch die Unterbringung von Stoppeln und Bewuchs muss gewährleistet sein. Im Ganzen müssen beide Seiten, also Einsetzen und Ausheben, möglichst einheitlich und gleichmäßig ausfallen.

Zeile	Teilaspekte Einzelkriterien	max. Punkte	Nr. 1	2	3	4	5
12	Einsetzen u. Ausfahren schnell volle Tiefe, keine Spuren, keine Löcher, gleichmäßiges Ein- und Aussetzen, alles gepflügt	10					

## j) Geradeausfahrt

Ungerade Furchen hinterlassen oft Lücken und führen zu doppelt gepflügten Streifen mit der Folge, dass Unkraut wieder nach oben gekehrt wird oder nicht ausreichend mit Erde abgedeckt ist. Über die Wettbewerbsparzelle verteilt wird die Geradheit vier Mal geprüft. Die Richter sollen dabei die ganze Länge der Furche berücksichtigen. Das Ergebnis aus den vier Bewertungen wird am Ende durch zwei geteilt, so dass die Gewichtung der Geradheit bei 20 Punkten liegt. Geradeausfahrt ist der Weg zu einer guten Platzierung.

Zeile	Teilaspekte Einzelkriterien	max. Punkte	Nr. 1	2	3	4	5
1b	Geradheit Spaltfurche	10					
2b	Geradheit Rückschlag	10					
9b	Geradheit im ganzen Beet	10					
11b	Geradheit Schlussfurche	10					

## k) Tiefenmessung - Minuspunkte

An einer beliebigen Stelle in den vier vorgegebenen Messbereichen wird im Abstand von gut 15 Schritten die Tiefe festgestellt. Extreme Verhältnisse wie Fahrspuren oder Hügel und Erdbrocken sind auszulassen. Der Durchschnitt aus diesen drei Werten gilt als der maßgebliche Messwert, der auf dem Bewertungsbogen festzuhalten ist.

Die vorgeschriebene Pflugtiefe muss bis zur sechsten Furche erreicht sein und bis zum Beginn der letzten zwei Runden beibehalten werden.

Ein Punkt wird abgezogen für jede 1cm oder Teile davon, wenn das Messergebnis mehr als 2 cm flacher oder tiefer als die geforderte Pflugtiefe d. h. außerhalb der Toleranz liegt. Das gilt für jeden einzelnen Messdurchgang. Die Strafpunkte aus den einzelnen Messungen werden addiert.

Zeile	Teilaspekte Einzelkriterien	max. Punkte	Nr. 1	2	3	4	5
15	Abzüglich Minuspunkte Tiefenmessung	1 Punkt / cm					



# Richtlinien für die Bewertung

## I) Abzüge, Strafpunkte: (Oberrichter)

- Schlepperspur: mehr als eine Schlepperspur bei der Schlussfurche 10 Punkte
- Zeitstrafen: bei der Spaltfurche je angefangene Minute Überschreitung 2 Punkte  
am Ende des Wettbewerbs je angefangene Minute Überschreitung 2 Punkte
- Drehpflug: Restbeet mehr oder weniger als 10 Fahrten 10 Punkte
- Drehpflug: nicht erlaubte Leerfahrt 10 Punkte
- Grobe Regelverstöße, unangebrachtes Verhalten, Verstöße gegen die Allgemeinen Sicherheitsbestimmungen werden vom Oberrichter mit Strafpunkten belegt.

Abzüge, Strafpunkte:		Max. Abzug	1	2	3	4	5
1	Schlepperspur: mehr als eine Schlepperspur bei der Schlussfurche	10 Punkte					
2	Zeitstrafen: bei der Spaltfurche je angefangene Minute Überschreitung	2 Punkte					
3	Zeitstrafen: am Ende des Wettbewerbs je angefangene Minute Überschreitung	2 Punkte					
4	Drehpflug: Restbeet mehr oder weniger als 10 Fahrten	10 Punkte					
5	Drehpflug : nicht erlaubte Leerfahrt	10 Punkte					
6	Grobe Regelverstöße, unangebrachtes Verhalten, Verstöße gegen die Allgemeinen Sicherheitsbestimmungen werden vom Oberrichter mit Strafpunkten belegt.						
7	Gesamtstrafpunkte						

# Richtlinien für die Bewertung

## m) Übersicht Bewertungskriterien Drehpflügen:

Zeile	Teilaspekte Einzelkriterien	max. Punkte
1	<b>Spaltfurche</b> ganz durchgeschnitten gleichmäßig über die ganze Länge	10
1b	Geradheit Spaltfurche	10
2	<b>Rückschlag, I</b> exakt am Spalt, deutliche, gleichmäßige Furche	10
2b	Geradheit Rückschlag	10
3	<b>Rückschlag, II</b> alle Furchen gleich hoch und breit, kein Übergang sichtbar (4 Fahrten)	10
4	<b>Anschluss am Keil</b> gleichmäßige dicht anliegende Furchen, keine Mulde, keine Hügel	10
5	<b>Erste Furche am Keil</b> über die ganze Länge voll, gut sichtbar und gleichmäßig hoch und breit wie übrige Furchen	10
6	<b>Bodenbearbeitung, I</b> kein Bewuchs, keine Stoppeln, keine Radspuren sichtbar, Vorschäler benutzt	10
7	<b>Bodenbearbeitung, II</b> guter Furchenschluss, keine Löcher, dichtes ebenes Feld	10
8	<b>Bodenbearbeitung, III</b> alle Furchen gleich in Höhe u. Form, keine Paarung sichtbar	10
9	<b>Bodenbearbeitung, IV</b> deutlich sichtbare Furchen, genügend Boden zur Saat verfügbar	10
9b	Geradheit im ganzen Beet	10
10	<b>Schlussfurche</b> gleichmäßig, sauber geräumte Furche, Furche hoch und breit wie übriges Feld	10
11	<b>Schlussfurche</b> exakt am Rückschlag, nichts doppelt gepflügt, kein Rest, Rückschlag sichtbar	10
11b	Geradheit Schlussfurche	10
12	<b>Einsetzen u. Ausfahren</b> schnell volle Tiefe, keine Spuren, keine Löcher, gleichmäßiges Ein- und Aussetzen, alles gepflügt	10
13	<b>Geradheit insgesamt</b> Summe aus 1b, 2b, 9b, 11b: 2	20
14	<b>Abzüglich Minuspunkte Tiefe</b>	
15	<b>Abzüglich Minuspunkte</b> Zeit, Schlepperspur, zehn Fahrten, usw.	
16	<b>Ergebnis Theorieteil</b>	10
17	<b>Endergebnis</b>	150

## 2. Beetpflügen

### a) Spaltfurche

Die Spaltfurche dient dem Zweck, das Gesamtziel Unkrautbekämpfung und Unterbringung von Bewuchs auch unter der ersten vollen Furche zu erreichen. Sie muss deshalb immer und auf der ganzen Länge ganz durchgeschnitten sein. Gefordert wird die gleichmäßige Tiefe, gleichmäßige Breite und die Gleichmäßigkeit der heraus gelegten Erdbalken über die ganze Länge der Furche. Alles Unkraut und der Bewuchs müssen abgeschnitten sein (lose Erde erlaubt). Nur so wird sichergestellt, dass der anschließende Zusammenschlag beim Beetpflug auch dicht und trittfest aufliegt. Absolut gerade sollte die Spaltfurche sein, weil nur an einer geraden Anfangsfurche die folgenden Furchen ohne Doppelpflügen oder ungepflügte Reste angelegt werden können.

Zeile	Teilaspekte Einzelkriterien	max. Punkte	Nr. 1	2	3	4	5
1	Spaltfurche ganz durchgeschnitten gleichmäßig über die ganze Länge	10					

Zeile	Teilaspekte Einzelkriterien	max. Punkte	Nr. 1	2	3	4	5
1b	Geradheit Spaltfurche	10					

### b) Zusammenschlag

Zusammen mit der ersten Furche wird auch der Auswurf von der Spaltfurche in diese zurückgeschlagen. Dies hat so zu geschehen, dass die ersten Furchen dicht zusammen liegen und kein Spalt offen bleibt und keine Löcher sichtbar sind. Genauso sollen die Furchen nicht übereinander liegen und auch keine Stoppel oder Gras sichtbar sein. Alle Furchen des Zusammenschlags müssen in der Form, in Höhe und Breite über die ganze Länge gleich sein und den folgenden Furchen entsprechen. Auch die ersten Furchen sollen genügend Feinerde für eine spätere Bearbeitung und Einebnung aufweisen. Die zwangsläufige Überhöhung des Zusammenschlags beim Beetpflug soll möglichst gering gehalten werden und auf die folgenden Umgänge verteilt werden.

Zeile	Teilaspekte Einzelkriterien	max. Punkte	Nr. 1	2	3	4	5
2	Zusammenschlag, I Geschlossene Furche, keine Löcher, kein Bewuchs oder Stoppel	10					
2b	Geradheit Zusammenschlag	10					

Zeile	Teilaspekte Einzelkriterien	max. Punkte	Nr. 1	2	3	4	5
3	Zusammenschlag, II In Länge und Breite gleichmäßige Furchen, dicht liegende Furchen	10					

Zeile	Teilaspekte Einzelkriterien	max. Punkte	Nr. 1	2	3	4	5
4	Zusammenschlag, III Alle Furchen gleich hoch, ebenes Feld, kein Übergang zum Beet sichtbar	10					

# Richtlinien für die Bewertung

## c) Bodenbearbeitung I, Aspekt Unterbringung von Bewuchs

Stoppeln, Gras und sonstiger Bewuchs der Fläche muss zur Gänze untergebracht werden. Wurzeln sollen auf der ganzen Fläche der Furchensohle sauber abgeschnitten oder herausgezogen werden. Die Furchenkante soll mit Hilfe des Vorschälers so gekappt werden, dass ein späteres Durchwachsen von Grünzeug verhindert wird.

Zeile	Teilaspekte Einzelkriterien	max. Punkte	Nr. 1	2	3	4	5
5	Bodenbearbeitung, I kein Bewuchs, keine Stoppeln, keine Radspuren sichtbar, Vorschäler benutzt	10					

## d) Bodenbearbeitung II, Aspekt dichte Lagerung und Rückverfestigung

Die ganze Krume muss zwar gelockert werden, aber die Furchen sollen auch wieder trittfest und dicht an dicht aneinander abgelegt sein. Das Verhältnis von Schnittbreite und Arbeitstiefe muss so gewählt sein, dass eine Wendung der Furchen um etwa 135° erreicht wird. Es dürfen keine Lücken und Löcher vorhanden sein

Zeile	Teilaspekte Einzelkriterien	max. Punkte	Nr. 1	2	3	4	5
6	Bodenbearbeitung, II guter Furchenschluss, keine Löcher, dichtes ebenes Feld	10					

## e) Bodenbearbeitung III, Voraussetzungen für weitere Bearbeitung

Die Furchen sollen in Form und Masse möglichst gleichmäßig sein und auch auf der ganzen Länge gleichförmig und dicht aneinander liegen. Es darf keine so genannte Paarung erkennbar sein. Nachfolgende Bearbeitungsgeräte müssen über ihre ganze Breite eine gleichmäßige Auflage vorfinden, damit in einem Arbeitsgang auf der ganzen Fläche einheitliche Bestellverhältnisse entstehen können.

Zeile	Teilaspekte Einzelkriterien	max. Punkte	Nr. 1	2	3	4	5
7	Bodenbearbeitung, III alle Furchen gleich in Höhe u. Form, keine Paarung sichtbar	10					

## f) Bodenbearbeitung IV, Saatbett, Boden verfügbar

Die Abdeckung von Stoppeln und Grünmasse muss ausreichend sein, um beim Sävorgang ein Hochziehen und die Freilegung von Pflanzenresten zu vermeiden. Der Erdbalken darf keine große Schollen oder Löcher aufweisen. Es muss genügend krümelige Erde hochgebracht sein, dass bei der späteren Bestellung ein gutes Saatbett zur Verfügung steht. Es sollen gleichmäßige gut profilierte Furchenkämme deutlich sichtbar sein.

Zeile	Teilaspekte Einzelkriterien	max. Punkte	Nr. 1	2	3	4	5
8	Bodenbearbeitung, IV deutlich sichtbare Furchen, genügend Boden zur Saat verfügbar	10					

# Richtlinien für die Bewertung

## g) Schlussfurchen

Bei der Beurteilung der offen liegen bleibenden Schlussfurchen müssen die letzten Furchen rechts und links mit einbezogen werden. Die Schlussfurchen müssen gerade und exakt parallel zum Zusammenschlag verlaufen. Die letzten Furchen neben der offenen Schlussfurchen sollen genügend Erde aufweisen, um eine ausreichende Verfüllung zuzulassen. Die Tiefe muss so gewählt sein, dass eine sauber geräumte Schlussfurchen zurückbleibt und gleichzeitig eine ordentliche Unkrautbekämpfung gewährleistet ist. Die Schlussfurchen müssen gerade, sauber geräumt, in Tiefe und Breite zum übrigen Pflügen passen und die benachbarten Furchen müssen genügend Boden aufweisen, so dass eine Verfüllung möglich ist, ohne den Bewuchs nach oben zu kehren.

Zeile	Teilaspekte Einzelkriterien	max. Punkte	Nr. 1	2	3	4	5
9	Schlussfurchen Saubere geräumt, keine Stoppeln, kein Unkraut, reichlich Boden verfügbar	10					

Die Schlussfurchen sollen mit dem vorher Gepflügten ein einheitliches Bild ergeben und sie dürfen zur letzten Furche hin keine Stufen aufweisen. Es darf **nur eine Schlepperspur** sichtbar sein. Eine weitere Schlepperspur führt zu Punktabzug. Falls das Stützrad benutzt wird, muss dies innerhalb der Schlepperspur laufen.

Zeile	Teilaspekte Einzelkriterien	max. Punkte	Nr. 1	2	3	4	5
10	Schlussfurchen Geschlossene gleichmäßige Furchen, keine Stufe, kein Übergang zum Beet	10					
10b	Geradheit Schlussfurchen	10					

## h) Einsetzen und Ausheben

Alles Land innerhalb der Kopffurchen muss gepflügt sein. Das Frontschar muss an der Grenzmarkierung im Boden sein und das hintere Schar darf erst bei Erreichen der anderen Grenzmarkierung den Boden verlassen. Spätestens nach zwei Metern muss die volle Furchentiefe erreicht sein. In diesem Bereich dürfen keine Spalten und Löcher zwischen den Furchen erscheinen und auch die Unterbringung von Stoppeln und Bewuchs muss gewährleistet sein. Im Ganzen müssen beide Seiten, also Einsetzen und Ausheben, möglichst einheitlich und gleichmäßig ausfallen.

Zeile	Teilaspekte Einzelkriterien	max. Punkte	Nr. 1	2	3	4	5
11	Einsetzen u. Ausfahren schnell volle Tiefe, keine Spuren, keine Löcher, gleichmäßiges Ein- und Aussetzen, alles gepflügt alles gepflügt	10					



# Richtlinien für die Bewertung

## i) Geradeausfahrt

Ungerade Furchen hinterlassen oft Lücken und führen zu doppelt gepflügten Streifen mit der Folge, dass Unkraut wieder nach oben gekehrt wird oder nicht ausreichend mit Erde abgedeckt ist. Über die Wettbewerbsparzelle verteilt wird die Geradheit vier Mal geprüft. Die Richter sollen dabei die ganze Länge der Furche berücksichtigen. Das Ergebnis aus den vier Bewertungen wird am Ende durch zwei geteilt, so dass die Gewichtung der Geradheit bei 20 Punkten liegt. Geradeausfahrt ist der Weg zu einer guten Platzierung.

Zeile	Teilaspekte Einzelkriterien	max. Punkte	Nr. 1	2	3	4	5
1b	Geradheit Spaltfurche	10					
2b	Geradheit Zusammenschlag	10					
8b	Geradheit im ganzen Beet	10					
10b	Geradheit Schlussfurche	10					

## k) Gesamteindruck der gepflügten Parzelle

Die Gleichmäßigkeit der gut profilierten Furchenbalken ist eine Voraussetzung für ein optimales und effektives Pflügen. Ungleiche Furchen weisen oft Lücken auf und hinterlassen auch nicht gewendeten Boden. Nur völlig gleichmäßige und gleichartige Furchen garantieren sichere Unkrautbekämpfung und später günstige Bestellverhältnisse. Fehlerhaftes Pflügen des Nachbarn soll mit der ersten Furche korrigiert werden. Das gepflügte Feld darf nicht unnötig befahren werden. Am Schluss darf nur eine Schlepperspur von der letzten Fahrt sichtbar sein. Bei der Beurteilung sollen alle Aspekte einer handwerklich guten und ackerbaulich richtigen Arbeit gewertet werden. Ein harmonisches Gesamtbild führt zu einer guten Bewertung.

Zeile	Teilaspekte Einzelkriterien	max. Punkte	Nr. 1	2	3	4	5
12	Gesamteindruck alle Aspekte guter Arbeit, ackerbaulich richtige Arbeit	10					

# Richtlinien für die Bewertung

## I) Tiefenmessung - Minuspunkte

An einer beliebigen Stelle in den vorgegebenen vier Messbereichen wird im Abstand von gut 15 Schritten die Tiefe festgestellt. Extreme Verhältnisse wie Fahrspuren oder Hügel und Erdbrocken sind auszulassen. Der Durchschnitt aus diesen drei Werten gilt als der maßgebliche Messwert, der auf dem Bewertungsbogen festzuhalten ist. Die vorgeschriebene Pflugtiefe muss bis zur sechsten Furche erreicht sein und bis zum Beginn der letzten zwei Runden beibehalten werden. Ein Punkt wird abgezogen für jede 1cm oder Teile davon, wenn das Messergebnis mehr als 2 cm flacher oder tiefer als die geforderte Pflugtiefe d. h. außerhalb der Toleranz liegt. Das gilt für jeden einzelnen Messdurchgang. Die Strafpunkte aus den einzelnen Messungen werden addiert.

Zeile	Teilaspekte Einzelkriterien	max. Punkte	Nr. 1	2	3	4	5
15	Abzüglich Minuspunkte Tiefenmessung	1 Punkt/cm					

## I) Abzüge, Strafpunkte:

- Schlepperspur: mehr als eine Schlepperspur bei der Schlussfurche 10 Punkte
- Zeitstrafen: bei der Spaltfurche je angefangene Minute Überschreitung 2 Punkte  
am Ende des Wettbewerbs je angefangene Minute Überschreitung 2 Punkte
- Beetpflug : Schlussfurche nicht zum eigenen Zusammenschlag hin 10 Punkte
- Beetpflug: mehr als eine erlaubte Leerfahrt 10 Punkte
- Grobe Regelverstöße, unangebrachtes Verhalten, Verstöße gegen die Allgemeinen Sicherheitsbestimmungen werden vom Oberrichter mit Strafpunkten belegt.

Abzüge, Strafpunkte:	Max. Abzug	1	2	3	4	5
Schlepperspur: mehr als eine Schlepperspur bei der Schlussfurche	10 Punkte					
Zeitstrafen: bei der Spaltfurche je angefangene Minute Überschreitung	2 Punkte					
Zeitstrafen: am Ende des Wettbewerbs je angefangene Minute Überschreitung	2 Punkte					
Beetpflug : Schlussfurche nicht zum eigenen Zusammenschlag hin	10 Punkte					
Beetpflug: mehr als eine erlaubte Leerfahrt	10 Punkte					
Grobe Regelverstöße, unangebrachtes Verhalten, Verstöße gegen die Allgemeinen Sicherheitsbestimmungen werden vom Oberrichter mit Strafpunkten belegt.						
Gesamtstrafpunkte						

# Richtlinien für die Bewertung

## m) Übersicht Bewertungskriterien Beetpflügen

Zeile	Teilaspekte Einzelkriterien	max. Punkte
1	<b>Spaltfurche</b> ganz durchgeschnitten gleichmäßig über die ganze Länge	10
1b	Geradheit Spaltfurche	10
2	<b>Zusammenschlag, I</b> Geschlossene Furche, keine Löcher, kein Bewuchs oder Stoppel	10
2b	Geradheit Zusammenschlag	10
3	<b>Zusammenschlag, II</b> In Länge und Breite gleichmäßige Furchen, dicht liegende Furchen	10
4	<b>Zusammenschlag, III</b> Alle Furchen gleich hoch, ebenes Feld, kein Übergang zum Beet sichtbar	10
5	<b>Bodenbearbeitung, I</b> kein Bewuchs, keine Stoppeln, keine Radsuren sichtbar, Vorschäler benutzt	10
6	<b>Bodenbearbeitung, II</b> guter Furchenschluss, keine Löcher, dichtes ebenes Feld	10
7	<b>Bodenbearbeitung, III</b> alle Furchen gleich in Höhe u. Form, keine Paarung sichtbar	10
8	<b>Bodenbearbeitung, IV</b> deutlich sichtbare Furchen, genügend Boden zur Saat verfügbar	10
8b	Geradheit im ganzen Beet	10
9	<b>Schlussfurche</b> Sauber geräumt, keine Stoppeln, kein Unkraut, reichlich Boden verfügbar	10
10	<b>Schlussfurche</b> Geschlossene gleichmäßige Furchen, keine Stufe, kein Übergang zum Beet	10
10b	Geradheit Schlussfurche	10
11	<b>Einsetzen u. Ausfahren</b> schnell volle Tiefe, keine Spuren, keine Löcher, gleichmäßiges Ein- und Aussetzen, alles gepflügt alles gepflügt	10
12	<b>Gesamteindruck</b> alle Aspekte guter Arbeit, ackerbaulich richtige Arbeit	10
13	<b>Geradheit insgesamt</b> Summe aus 1b, 2b, 9b, 11b: 2	20
14	Abzüglich Minuspunkte Tiefe	
15	Abzüglich Minuspunkte Zeit, Schlepperspur, zehn Fahrten, usw.	
16	Ergebnis Theorieteil	10
17	<b>Endergebnis</b>	150

